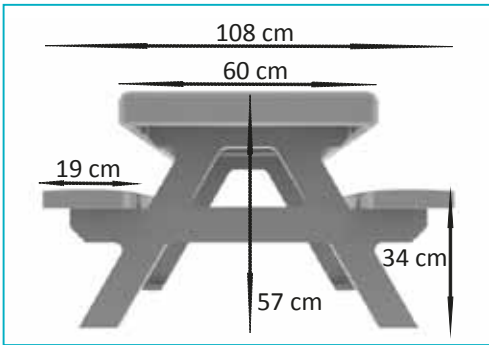


Fibich Recycling Kunststoffe

Beratung - Handel - Montage

Hengstforde 9, 26607 Aurich-Middels Tel.: 0 49 47 – 9 17 59 44



Verrottete Auflage, gefährliche Splitter, wartungsintensive Bänke und Tische. Damit macht die neue Kinderbank Amrum aus **hanit**® Recyclingkunststoff ein Ende.

Vorteile:

- ✓ Aus Recyclingkunststoff - witterungsbeständig, wartungsfrei
- ✓ Kein Einsatz von Imprägnierungen
- ✓ Wenige Einzelteile - schneller Aufbau
- ✓ Keine Faserstruktur, kein Splintern - geringe Verletzungsgefahr
- ✓ Geschlossene Tischfläche - bessere Spielgrundlage
- ✓ Keine Wasseraufnahme - schnell trocknend und einsatzbereit nach Regen



Technische Daten:

Sitzgruppe "Amrum"			
2 Bankbohlen:	150x19x4,0 cm	Sitzhöhe:	34 cm
1 Tischplatte:	150x60x8,0 cm	Tischhöhe:	57 cm
L x T:	150x108 cm	ca. Gewicht:	80 kg



Modell	Bestell-Nr.	Farbe
Amrum 1	SBA40150	braun/braun
Amrum 2	SMA40150	grau/grün
Amrum 3	SLA40150	grau/blau

Flexibilität und Vielfalt:

Sie mögen es lieber bunt? Auch eine Kombination verschiedenfarbiger Sitz- und Tischauflagen ist möglich.

